

# 电动自行车使用说明书

---

# INSTRUCTIONS

**安全提示：禁止在楼道和室内充电或停放，禁止篡改车辆性能和配置。**

温馨提示：在使用前须认真阅读全部机动车产品使用说明书，阅读后妥善保管。未了解电动自行车的特性前，请不要使用。

# 申 明

本说明书在印刷之初，包含了当时最新的产品资料信息。雅迪公司持续追求产品设计与品质的提升，可能随时对产品的设计进行更新而导致说明书与实物有某些不一致的地方，恕不另行通知。若有任何疑问，可与本公司联系，全国服务热线：400-900-1212。

本说明书版权归雅迪科技集团有限公司所有，未经本公司书面同意不准翻印，违者必究。

本说明书的解释权归雅迪科技集团有限公司所有。

雅迪科技集团有限公司

2020年8月第1版

# 目 录

1.前言 .....	01
2.安全注意事项 .....	04
3.整车结构 .....	13
4.操作说明 .....	17
5.检查、保养和维修 .....	36
6.售后服务与保修范围 .....	47
7.电气原理图及技术参数表 .....	54

# 1.前言

尊敬的用户：

感谢您选择购买“雅迪”产品，雅迪科技集团有限公司全体员工对您的选择致以诚挚的欢迎和衷心的感谢！

本说明书结合电子说明书将为您介绍雅迪电动自行车的安全注意事项，整车结构，操作说明，检查、保养和维修等内容，请您认真阅读说明书（含电子说明书内容），了解本车性能，充分发挥“雅迪”电动自行车的优点，确保在最佳状态下安全行车。

为了有效的保护和尽可能方便您的用车，请您务必使用“雅迪产品专用零部件”，如有疑问时，请与我们联系或本公司联系。

您的选择 —— 我们服务的开始！

雅迪电动车伴您一路远行，一生平安！



## 特别提示：

- 1.电动车作为更便利、更普及的交通代步工具，不同路面条件与消费者的使用习惯对整车性能都有影响，但消费者通常缺少定期保养的常识。为了使车辆时刻处于最佳状态，同时延长车辆的使用寿命，雅迪全国授权经销商全面无条件执行整车一年内免费保养与检测的服务项目，消费者有对整车及相关零部件做定期检测与保养的义务，未在期限内到雅迪星级服务站或购车单位接受整车保养，将视为用户自动放弃此免费服务项目。
- 2.如遇有质量问题请到雅迪星级服务站、雅迪授权终端经销商进行维修与保养。整车部件的电机、控制器、充电器、电池等原厂部件不得擅自拆装与更换。若用户自行拆装或非雅迪授权维修单位的拆装与维修，用户未按此“敬告”标准进行或非雅迪指定维修单位拆装造成相关部件出现性能故障或质量问题，雅迪公司将不予正常保修。因用户私自拆装、改装以及使用不当造成的车辆损坏、经济损失，由用户自负责任。

3.我们将竭诚为您提供更高效、更优质的服务，若整车有故障而没有在雅迪星级服务站或雅迪授权经销商进行检修导致出现其它一切质量问题，则由用户自行承担相关责任。

4.本车辆的设计仅限一名驾驶员使用，不要超过载重标签所指定的额定载质量，总载质量不要超过75kg。

5.车辆转让给他人时，本使用说明书应当随车一同转交给新车主。

## 2.安全注意事项

尊敬的用户朋友，为了您和家人的安全，防止意外事故发生，请务必阅读和遵守以下安全注意事项及相关法律法规，做一位负责任的车主。

### 安全警告

1.本手册中所使用的安全警示符号。



**危险：**如果无视此警告，则可能导致严重的人员伤亡。



**警告：**如果无视此警告，则可能导致人员受伤或车辆损坏。



**注意：**如果无视此警告，则可能导致操作不当而发生意外。



禁止车辆在楼道充电



禁止私拉电线飞线充电



禁止车辆在室内充电



禁止电池在室内充电



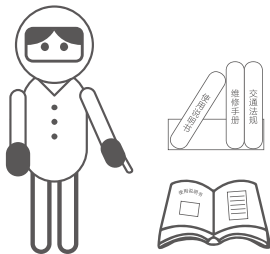
禁止车把挂物



禁止将手、脚或杂物靠近车轮、链条等旋转部件

## 行车安全

1.使用前请仔细阅读说明书，做好驾驶前的检查工作，确保骑乘人员安全。



2.严禁16周岁以下人员驾驶电动自行车上道路行驶；

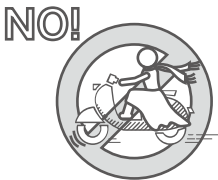
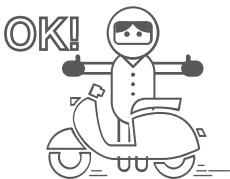
3.电动自行车应当在非机动车道内行驶，最高时速不得超过15km/h；在没有非机动车道的道路上，应当靠车行道的右侧行驶；

4.不要将电动自行车借给不会操纵的人员行驶，以免发生伤害；

5.电动自行车应当按法律法规规定搭载人员或物品，严禁超载；

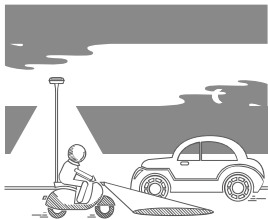


6.建议骑行时佩戴头盔，护目镜等防护用品，穿戴鲜明、全身活动自如、不紧身、袖口不张开的服饰。夹克、靴子、长裤、手套等是防止擦伤的有效保护服饰，建议正确穿着。不得穿松散的服装，以免被车轮、链条等运动部件钩住而发生危险；



7.车辆在行驶或移动过程中，身体部位应远离运动部件。严禁将手、脚或物品伸入车轮、链条、脚蹬等部件运动轨迹及间隙中，以免发生夹伤或碰伤等意外事故；

8.雨、雪天骑行，制动距离会延长，容易发生侧滑，请注意减速慢行；暴雨等恶劣天气，尽量避免出行，夜间行车开启前照灯。



●夜间行车必须开启大灯，车距保持50米以上，能够熟练进行远近光切换；发现对面有车辆、行人时要减速，并切换为近光，若对方车辆灯光使自己目眩，要立即靠边行驶，必要时主动停车避让。

9..骑行时，严格遵守道路交法规，通过交叉路口时减速慢行，谨慎驾驶，要集中注意力，不得接听手机或使用耳机听音乐；注意来往行人和车

辆；转弯前应当发出转弯信号减速慢行，不得突然猛拐；超车时不得影响被超越车辆行驶；保持车距，不得过分靠近其它的机动车辆，以免突开车门而撞伤；严禁争道抢行；不得牵引、攀扶车辆或者被其他车辆牵引；不得双手离把或者手中持物；不得扶身并行、互相追逐或者曲折竞驶；禁止超速、闯红灯、逆向行驶；不得在道路上学习驾驶车辆；



10.转弯时请勿将转弯内侧的脚蹬放在最低处，脚蹬和地面接触，可能导致车辆倾倒；

11.酒后不得驾驶，患有心脏病、高血压、疝气、脑震荡后遗症、癫痫病以及血管病等易突发疾病的人员，不得骑电动自行车。

## 使用安全

- 1.电动自行车不要停放在建筑门厅、疏散楼梯、走道和安全出口处；
- 2.电动自行车不要在居住建筑内（共用走道、楼梯间、安全出口等）和家庭室内（客厅、卧室，杂物间、阳台等）充电和停放，充电时应当远离可燃物，充电时间不宜过长，不得使用快速充电站进行充电。充电过程中，若有异味、温度过高、充电时间超过10小时充电器指示灯仍未转为绿灯、电池出现鼓包等现象时，请立即停止充电，并送至经销处检修；
- 3.蓄电池应按照说明书要求的方法正确使用和保养，废旧蓄电池不可擅自进行拆解，应当由相关专业部门组织回收；
- 4.充电器应按照说明书要求的方法正确使用和维护；使用前仔细阅读充电器警示用语；更换充电器时，应当和蓄电池型号匹配；
- 5.请勿使用其他品牌、规格的充电器充电；也不允许用本公司所配充电器为其它电动自行车充电；



6.水洗的注意事项：清洗前断开整车电源，禁止用湿手、金属导体碰触带电部位，如电池充、放电口等；严禁水流冲击电器部件，车辆清洗时应当用湿毛巾甩干后对整车外观进行擦拭；避免水流冲击充电插口、线束接插件及保险管等，不可直接向纳物箱内泼水等；

7.调整车把或鞍座时，应当注意不得露出把立管、鞍管的安全标记（适用时）；

8.骑行前检查电源电路、灯光照明电路等状态；前、后闸能否正常工作；车把及前后轮的紧固状态；轮胎的气压；反射器是否破损或污染等。如有异常请及时联系雅迪授权服务站进行维修或找专业维修人员；

9.新车电池安装和旧车更换电池，必须由专业人员按本公司提供的《电池安装作业指导书》进行安装；电池更换时，电池连接线应同时更换不得重复使用，并使用本公司原装配件。禁止电池侧放、倒放；

10.禁止经销商或用户篡改车辆性能和配置。例如：

如：更改蓄电池、充电器、控制器、电机等部件生产企业、型号或性能参数、更改整车线路增大灯具功率瓦数和增加音响、加装雨伞或雨棚等；

11.禁止用湿手、金属导体触碰电动自行车带电部分，如电池盒插口、电池盒连线插口和充电器电源插头等部位。严防电器部件进水，清洗车辆时，避免水流冲击充电插口、线束插接件及保险丝等电器部件，不可直接向纳物箱内泼水；

12.更换保险丝时，应使用规定型号和规格的保险丝。严禁不加保险丝直接将电线短接。保险丝与卡槽应接触良好，如果松动，可能造成保险丝发热而导致意外事故；

13.不得将易燃、易爆及其他危险品、耐热性低的物品、流质食品和淋湿的雨具放入纳物箱内。

14.请勿使用其他品牌、规格的充电器充电；也不允许用本公司所配充电器为其它电动自行车充电；

15.充电时，先将插充器的输出端插头与电池的充电插孔可靠连接，再将充电器的输入端插头接

通交流电源；对于双电池盒结构的车型，如需取下电池单独充电时，转接线等所有电源连接线均应接插稳固，确保接触良好、安全可靠；

16. 蓄电池和正在充电的充电器，均应放置在儿童无法触摸的安全场所，周围无易燃、易爆物品，通风干燥，不得露天充电，并防止液体和金属屑粒渗入充电器内，以免因下雨等因素造成电器短路失火等意外事故；禁止在不平稳、过量油烟和尘粉、潮湿、阳光直射的环境下使用充电器；在打雷闪电时，不要接通充电器。充电时，蓄电池和充电器切勿加盖任何物品，不得将充电器放在鞍座上，以免影响散热出现意外；

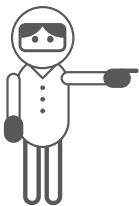
17. 充电时间不得超过10小时，不得使用快速充电站进行充电；

18. 充电过程中，若有异味、温度过高、充电时间超过10小时充电器指示灯仍未转为绿灯、电池出现鼓包等现象时，请立即停止充电，并送至经销处检修；

19. 电动自行车停放或充电时应远离热源和火源，

不得停放在易燃、易爆、腐蚀性等危险品存贮处和店铺、仓库、杂物间。停放车辆和充电时，应关闭电门锁并拔出钥匙；

20.如遇有质量问题请到雅迪星级服务站、雅迪授权终端经销商处进行维修与保养。若因用户自行或非雅迪授权维修单位拆装与维修造成相关部件出现性能故障或质量问题，雅迪公司将不予正常保修。因用户私自拆装、改装以及使用不当造成的车辆损坏、经济损失等，由用户自行承担责任。



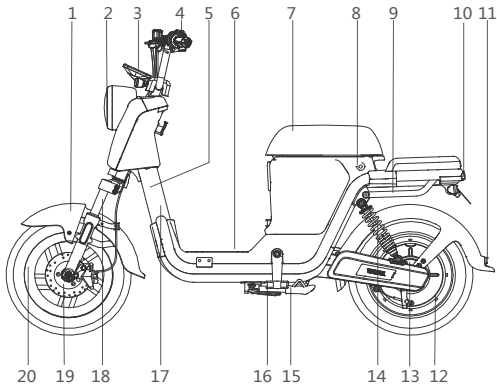
全国服务热线  
400-900-1212



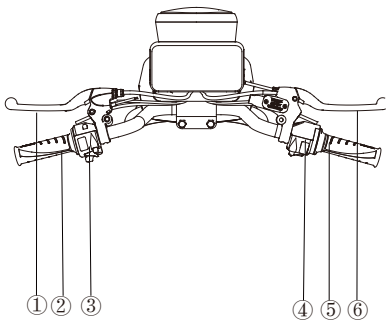
敬请选用带“雅迪专用”字样或雅迪公司选配的正品电池和配件，确保您的爱车有更远的续行里程。

### 3.整车结构

整车结构示意图



- |        |        |         |         |
|--------|--------|---------|---------|
| 1、车把   | 6、前叉   | 11、踏板   | 16、电机   |
| 2、仪表   | 7、前泥板  | 12、鞍座   | 17、后制动器 |
| 3、前灯   | 8、侧反射器 | 13、后衣架  | 18、侧支架  |
| 4、整车编码 | 9、前制动器 | 14、尾灯   | 19、脚踏   |
| 5、车架   | 10、前轮  | 15、后反射器 | 20、蓄电池  |



1、左制动手柄

2、左把套

3、左组合开关

4、右组合开关

5、转把

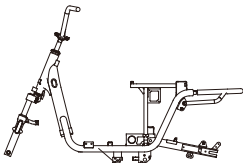
6、右制动手柄

## 整车编码

示例：7794 ××××××××××  
高度≥4 mm 深度 ≥0.2 mm



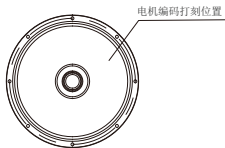
## 车辆铭牌



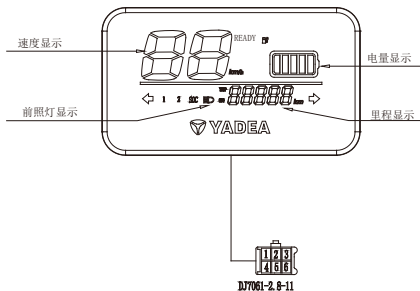
铭牌安装位置 铆接在车架左侧

## 电动机编码（如适用）

示例：48V350W××××××××××××××



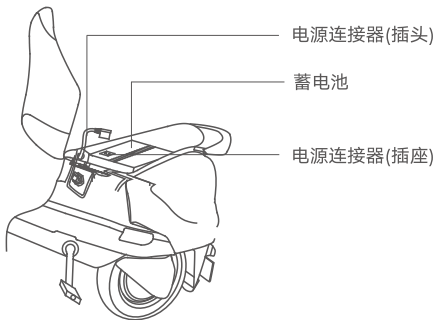
## 仪表功能





## 4.操作说明

### 电池安装（如适用）



电池安装方法：

- 1.打开座垫，将蓄电池放入电池盒；
- 2.稳固连接电源连接器；
- 3.锁好座垫锁。



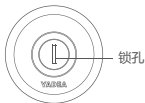
- 电池安装有危险，安装时必须由专业安装人员（本公司指定经销单位）负责安装。私自操作导致意外事故，用户自行承担一切后果。



- 不要随意丢弃废旧蓄电池,以免污染环境。
- 废旧蓄电池不能私自处理，公司售后服务站负责回收。
- 在电池盒上张贴有牢固高压警告及触电危险标志，不得遮盖及撕毁。
- 禁止电池侧放、倒放、虚焊，禁止将电池正负极短路。

## 操纵件功能

### 电门锁开关（如适用）




电源开关示意图

- 1.电源开启：将钥匙插入电门锁，向右顺时针旋转接通电源，这时钥匙不能被拔出。
- 2.前灯开启：电源接通后再次向右旋转前灯开启
- 3.电源关闭：向左逆时针旋转，依次关闭前灯和电源  
此时钥匙可以被拔出。

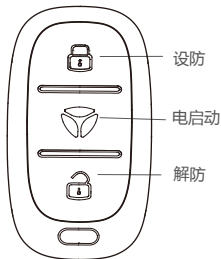
### 电源锁开关（如适用）



一键启动开关

首先在遥控器上按下解防键，再按下  (电源键)，车辆通电。如要关闭电源，按下电源键，再按下设防键，这时车辆断电并进入设防状态。

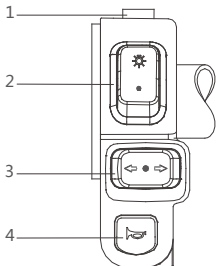
## 防盗报警器（如适用）



设防	轻按  ，防盗器进入防盗状态!
解防	轻按  ，防盗器进入解防状态。
电启动	连续按两次  ，免钥匙启动。

- 以上遥控器按键操作需要遥控器离车辆50米以内。

## 左组合开关



### 1.危险警示灯开关

向下按下按钮开启危险警示灯

2.前灯开关：向上拨动开关即可打开前灯，向下拨动关闭

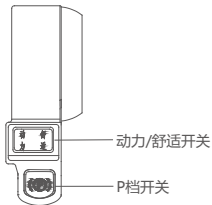
### 3.转向灯开关

向左或向右拨动开关即可开启左右转向灯

### 4.喇叭开关

按下喇叭按钮即可发出喇叭提示音。

## 右组合开关



### 1. 舒适/动力开关

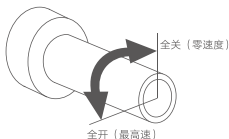
选择舒适模式或者动力模式骑行

### 2. P档开关

连续按两次或者长按解除P档，解除P档后，仪表P档指示灯灭，转动转把后车辆起动。车辆不动静止20秒后自动进入P档模式，进入P档模式后仪表P档指示灯亮，转动转把，车辆不能起动。

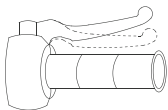
## 调速转把

逆时针旋转加速，顺时针旋转减速。放松后复位，电机停止输出动力。



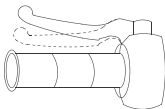
## 前刹车把

前刹车把位于右把手上，将刹把朝方向把把手握紧，可使前轮产生刹车作用力。



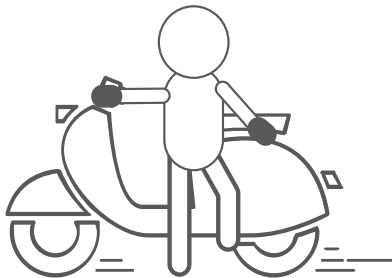
## 后刹车把

后刹车把位于左把手上，将刹把朝方向把把手握紧，可使后轮产生刹车作用力。



## 主支架（如适用）

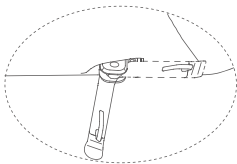
主支架位于车辆中央底部。使用主支架驻车时，左手握紧后刹把使其不能移动，右手扶在乘员扶手左边位置，保持车辆垂直，然后用脚将主支架撑起，使车辆平稳驻车。





## 侧支架（如适用）

侧支架位于车辆左下侧。使用侧支架驻车时，左手握紧后刹把使其不能移动，右手扶在乘员扶手左边位置，保持车辆垂直，然后用脚将侧支架放下，使车辆向左侧倾驻车。



- 不要在松软地面或斜坡上停车，以防车辆倾倒，长时间停车可以使用主支架支撑。
- 停车后关闭电源，锁好防盗装置，请勿将贵重物品放置在车内，不要忘记锁好座垫和工具箱，带走随身物品。

## 骑行前检查

### 电源电路、灯光照明电路的检查

- 1.接通电源，操作照明开关，查看前灯、尾灯是否点亮，前照灯灯光是否正常；
- 2.操作转向开关，查看转向指示灯是否正常工作（如适用）；
- 3.查看照明及信号装置外观有无损坏；
- 4.查看整车电源线路连接是否稳固，接线柱及接插件有无松动现象。

### 前、后刹车的检查

- 1.分别检查前、后刹把刹车断电功能是否正常，刹车制动系统操纵是否灵活；
- 2.检查制动性能及制动距离有无异常，发现刹车松软，制动距离变长，刹车片磨损，制动液面低或漏液等异常现象，请与驻地授权服务站联系及时维修更换。

### 车把及前后轮的检查

- 1.上、下、前、后、左、右摆动车辆，检查车把及前后轮固定螺丝有无松动现象；

2.车把转向是否有过紧、是否有碰触、干涉现象；

3.前后推动车辆，检查前后轮转动是否顺畅，有无异音。

### 轮胎的检查

1.轮胎的气压是否正常。根据轮胎接地部分凹陷情况，判断其气压是否适当。气压异常时要用轮胎测量器检查（胎压详见轮胎侧表面）。

2.轮胎有无钉子、石块、玻璃的嵌入；

3.轮胎有无龟裂、异常磨损现象；

4.轮胎使用至胎面磨损标记时，应及时更换轮胎。

### 反射器、牌照的破损或污染

1.检查反射器是否有污垢或损坏，若有污垢请擦拭干净，若损坏请及时更换；

2.检查牌照安装是否牢固，编号是否清楚，有无污垢及损坏现象；

3.定期清理反射器、牌照污垢，保持表面清洁。

## 正确驾驶

### 起动与行驶

- 1.将钥匙插入电门锁开关中，顺时针旋转打开电源开关，接通整车电路。
- 2.双手把持车把，扶稳车辆，收起侧支架和主支架，解除P档状态。
- 3.左脚撑地，右脚放在脚踏板位置，坐稳在车辆上后，向内逆时针缓慢转动调速转把，车辆就会起动向前行驶。

### 速度调整

通过调速转把可以进行加速或减速调整。向内逆时针旋转调速转把，转角由小变大，车速也随之由慢变快。停止旋转调速转把可以保持当前车速。向外顺时针旋转调速转把使其慢慢回位，则车速由快变慢。放松调速转把到初始位置，电机停止工作。



- 两轮车的操作安全性与乘坐位置有关，驾驶员乘坐时请保持在座垫的中部，过于靠前或靠后，将导致前、后轮负荷比例变化，引起手把颤动而发生危险。

## 制动器的使用

- 1.将调速转把迅速回位后，握紧刹车握把。
- 2.刹车时提前缓慢制动，然后拉紧的做法制动效果最为理想。
- 3.不可急刹车、猛转向。紧急刹车、猛转向是造成侧滑或翻车的主要因素，极其危险。

## 停车方法

- 1.提前发出信号，接近停车地点，调速转把回位，到达目的地后刹车。
- 2.车辆完全停止时，关闭转向及照明灯光，关闭电源开关。
- 3.停车时，人站在左侧及平坦的地上，撑起支撑。
- 4.当您离开车辆时，请务必将防盗锁锁定并带走钥匙，防止车辆被盗造成损失。

●后轮着地时，在人未骑稳之前，不能转动调速转把。

●切勿借给或让不熟悉和不会驾驶的人员使用。单手驾驶或者大撒把，酒后行车都是危险的。

●只刹前轮或后轮，车辆可能会出现横滑，极其危险，请保持安全车速骑行，提前缓慢制动。



## 电器件的使用和保养

### 电动机的使用和保养

- 1.定期检查电动机两侧端盖螺丝是否松动;
- 2.定期检查电动机接线是否松动，外观有无变形，电动机相线有无破损;
- 3.雨天使用，不能让电动机在深水中行驶，更不能让水面超过后轮轴位置;
- 4.电动机轮毂不能受到猛烈撞击，电动机不能在堵转情况下强行运行，严禁电动机超载;

### 控制器的使用和保养

- 1.定期检查控制器固定螺丝及接线是否松动;
- 2.定期清理控制器表面灰尘，有利于散热，禁止用水冲洗控制器，以免引起短路故障发生危险;
- 3.严禁对控制器线路进行私自改装;
- 4.发现控制器工作异常时，应立即停止运行，送到雅迪指定的授权维修店维修或更换。

## 蓄电池的正确使用和保养方法

- 1.蓄电池是电动自行车的重要部件，请正确使用并妥善保管；
- 2.充电时必须使用本公司配置的专用充电器，不得使用快速充电站进行充电；
- 3.首次使用前应充足电，当行驶时发现电量不足，应及时充电。最好养成每天骑行后充电的习惯，这样有益电池的使用寿命；
- 4.电池长时间存放时应先充足电，每月进行一次深度充放电，以免长期存放影响电池性能和寿命；
- 5.建议定期到雅迪专业服务维修站检查维护。



- 电池及充电器外壳标签上的警示用语及注意事项，请仔细阅读并理解；
- 电池包装及充电器包装内单独的使用说明书也是产品的一部分，使用前请仔细阅读并理解。



- 严禁用户、经销商私自改动蓄电池配置和改装车辆其他零配件功能；
- 不要随意丢弃废旧电池，以免污染环境。本产品的废蓄电池由本企业或经销商、政府指定网点负责回收。



- 禁止停放和充电区域，比如：厨房、卧室、客厅、阳台、杂物间、超市、店铺、库房等家庭室内和建筑内的共用走道、楼梯间、安全出口等公共区域；
- 严禁把电池加热，暴晒、放入火中、投入水中或弄湿电池；
- 禁止电池正负极反接、短路；
- 禁止电池倒置、卧放、重压、穿刺、撞击电池；
- 禁止打开电池外部结构；
- 电池要用雅迪专用充电器按照正确的方法进行充电，确保电池安全有效的使用。



## 有效提高电池使用寿命的技巧和注意事项

- 1.加速时应缓慢旋转调速转把，不宜太快。
- 2.启动、上坡、逆风、重载时用脚踏助力。
- 3.电动自行车最高设计车速25km/h，一般行驶以15-18km/h车速最经济，骑行安全系数高。
- 4.尽量避免急刹车，制动前提前减速。
- 5.车辆充满电存放，不要等到电量用完再充电，养成良好的充电习惯。



- 购买的新车，由于出厂、运输等原因，可能使电池的电量不足。请您一定要先将电池充满电后（首次充电建议充电时间为8小时）再使用电力驱动。
- 如果您长时间不使用电动车，请务必至少1个月给电池补充电1次，提升电池使用寿命，避免亏电不能三包导致的损失。

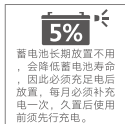
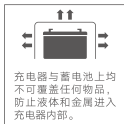
## 充电器的使用与维护

本充电器为雅迪电动自行车电池专用，对电池进行悉心呵护，有效提高电池使用寿命。

- 1.警示，用户充电时必须按照说明书要求进行，否则后果自负；
- 2.提示，必须采用原装充电器；
- 3.注意充电器所能充电的电池类型和适用电压，严禁混用；
- 4.充电时应放置在通风环境下，严禁在密闭空间或烈日及高温环境下充电，不得将充电器放在鞍座或尾箱内充电；
- 5.充电时，先插电池，后加市电；充足后，先切断市电，后拔电池插头；
- 6.当绿灯亮起应及时切断电源，禁止在不充电的情况下，长时间将充电器空载连接在交流电源上；
- 7.在充电过程中，如指示灯异常、出现异味或充电器外壳过热，应立即停止充电，并对充电器进行检修或更换；

8.充电器在使用和保管过程中，注意避免异物进入，特别是避免流入水或其他液体，谨防雨淋，以免造成充电器内部短路。充电器尽量不要随车携带，如确需携带的，应在做好减震处理后放置于工具箱内；

9.不得自行拆卸或更换充电器内的器件。



## 5.检查、保养和维修

### 尊敬的用户朋友：

为延长车辆使用寿命，使之能安全舒适的行驶，请定期对车辆进行检查保养，车辆长期停止使用时，也应实施定期检查。

首次保养：以购车之日起计算的一个月内；

再次保养：以上次点检服务后每3个月1次。

### 检查前准备

- 1.选择宽敞平坦的地方，撑起主支架。
- 2.需要行驶检查时，要在安全的地方进行，同时要注意周围的安全。
- 3.通过检查发现异常，请您排除异常后再驾驶。如若自己难以解决的项目，可委托维修站进行检查。

### 电源电路、灯光照明电路的检查

- 1.接通电源，操作照明开关，查看前灯、尾灯是否点亮，前照灯灯光是否正常；
- 2.操作转向开关，查看转向指示灯是否正常工作；

- 3.查看照明及信号装置外观有无损坏；
- 4.查看整车电源线路连接是否稳固，接线柱及接插件有无松动现象。

### 前、后刹车的检查

- 1.分别检查前、后刹把刹车断电功能是否正常，刹车制动系统操纵是否灵活；
- 2.检查制动性能及制动距离有无异常，发现刹车松软，制动距离变长，刹车片磨损，制动液面低或漏液等异常现象，请与驻地授权服务站联系及时维修更换。

### 车把及前后轮的检查

- 1.上、下、前、后、左、右摆动车辆，检查车把及前后轮固定螺丝有无松动现象；
- 2.车把转向是否有过紧、是否有碰触、干涉现象；
- 3.前后推动车辆，检查前后轮转动是否顺畅，有无异音。

### 轮胎的检查

- 1.轮胎的气压是否正常。根据轮胎接地部分凹陷

情况，判断其气压是否适当。气压异常时要用轮胎测量器检查；

2.轮胎有无钉子、石块、玻璃的嵌入；

3.轮胎有无龟裂、异常磨损现象；

4.轮胎使用至胎面磨损标记时，应及时更换轮胎。



轮胎压力失常、龟裂、损伤及磨损严重等是造成转向操纵感不良，轮胎爆裂的原因之一。

## 反射器、牌照的破损或污染

1.检查反射器是否有污垢或损坏，若有污垢请擦拭干净，若损坏请及时更换；

2.检查牌照安装是否牢固，编号是否清楚，有无污垢及损坏现象；

3.定期清理反射器、牌照污垢，保持表面清洁。

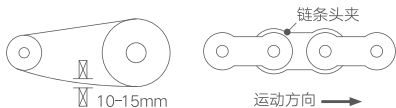
## 飞轮的使用及保养

1.新车使用时请确认飞轮润滑良好。

2.每三个月定期清洗飞轮，并注专用润滑油。

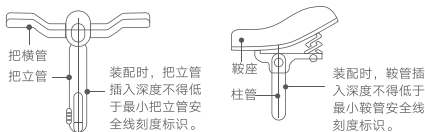
## 链条的调整

链条过紧会增加摩擦力，高负荷容易断裂。链条过松会导致打滑、掉链等情况发生。在调整链条松弛度的同时也必须保持前后链轮对准在同一平面上。链条调整后，检查链条上下摆幅10~15毫米为最佳状态。



## 车把和鞍座的调整（如适用）

调整车把、鞍座高度时，切不可超过立管、鞍管上的安全线，对把横管、把立管、鞍座、鞍管调整后，应注意紧固。



## 检查车身各部的润滑状态

检查车身各部位加注润滑油的量是否充分，各操作手柄、旋转轴转动是否灵活。若不灵活，应向旋转中心轴及摩擦面处加入适量20号机油，用油壶滴注即可。钢索控制的操作机构，有不灵活现象时，应向钢索两端加入适量20号机油。但电器开关内及刹车制动摩擦区严禁注油。

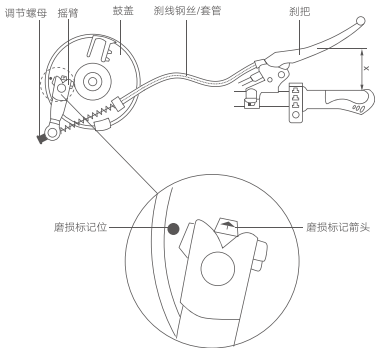
## 水洗注意事项

- 1.清洗前断开整车电源，禁止用湿手、金属导体碰触带电部位，如电池充、放电口等。
- 2.严禁水流冲击电器部件，车辆清洗时应当用湿毛巾甩干后对整车外观进行擦拭。
- 3.避免水流冲击充电插口、线束接插件及保险丝等，不可直接向纳物箱内泼水等。
- 4.不可直接向制动器，电动机及前后轴处泼水，以防进水影响整车部件寿命。
- 5.不可使用蒸汽或高压水管冲洗车辆。



## 鼓式制动器的调整

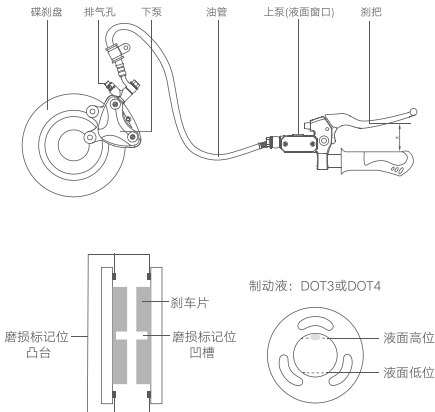
鼓式制动器可通过调整调节螺母，达到制动器最佳制动效果的要求。当鼓刹摇臂上的磨损标记箭头接近磨损标记位时，请到雅迪授权服务站更换同型号刹车片。



定期检查刹车片磨损情况，发现制动松软，通过调整调节螺母不能有效改善制动力时，请更换刹车片。

## 盘式液压制动器的调整

刹车液不足会使空气进入刹车系统，导致刹车失灵，扶正车辆，使碟刹上泵保持水平，检查刹车液面，液面过低表示刹车片已经磨损或刹车系统漏液，请到雅迪授权服务站检查维修。加注刹车液或更换刹车片时应使用相同型号。



## 灯具的更换

- 1.照明灯及信号灯烧毁时，请到经销单位检查维修或更换。
- 2.不可使用高于规定功率的灯泡。
- 3.更换前照灯后，必要时进行前照灯光束的调整。

## 保险丝的更换

关闭电源，检查保险丝是否完好。如果保险丝断开，则需立即更换。

- 1.拔出保险丝盒。
- 2.打开保险丝盒，取下损坏的保险丝后更换。

● 保险丝的插入部位如果松动，可造成保险丝发热从而导致意外事故。

● 更换烧坏的保险丝时，一定要使用规定型号规格的保险丝。

● 如果使用了超过规定容量的保险丝，则会导致主线束发热或烧坏。

● 如果更换后，保险丝即刻烧断，则应考虑保险丝以外的原因，要待原因查明并调整后更换新的保险丝。

● 清洗车辆时，应注意避免强烈的水流冲击保险丝部位。



## 用户自行检查项目

检查项目	检查内容
大灯、转向灯、尾灯、刹车灯	是否正常工作
喇叭	工作时响声是否正常
前、后刹车制动间隙	是否正常制动
前、后轮胎	气压是否正常，表面是否有杂物或磨损
仪表	各信号灯和指示器是否正常
电源锁、尾箱锁、座垫锁	开启是否正常，锁板活动部位是否需要加润滑油
后视镜角度	是否可以清楚看到后方情况
车把、前叉	转动是否灵活，是否有松动或卡滞现象
前后轮轴、平叉轴等紧固件	是否有松动现象

## 定期保养项目、保养内容明细表

检查项目	每天	60天	180天	360天
1.车把旋转、转向零件是否松动磨损		■●	■●	●▲
2.脚踏部件是否磨损，转动是否灵活		■●	■●	◆
3.轮胎充气是否适当，外胎是否磨损	■			◆
4.灯泡是否亮	■◆	■◆	■◆	■◆
5.刹皮是否磨损			◆	◆
6.轮辋是否偏摆、变形		■	■	◆
7.车架前叉是否变形		■	■	◆
8.紧固件是否松动		■	■	▲
9.刹车是否良好	■	■▲	■▲	▲◆
10.喇叭是否亮	■			▲◆
11.充电器电源线是否磨损	■			◆
12.与车架相连接的部位车头管、平叉、减震			●	

■ 检查    ▲ 调整    ◆ 更换    ● 润滑



- 家庭使用的车辆，其保养周期按上表所规定的执行；
- 非家庭使用（如：经营、商用、公司集体、团购、租赁）的车辆，保养周期按上表所规定的一半执行。

## 故障现象与排除

故障现象	故障原因及排除方法
整车不通电	<ul style="list-style-type: none"><li>● 电源锁故障：维修或更换电源锁或接插件。</li><li>● 保险丝断路：查明原因并更换保险丝。</li><li>● 电路接触不良：重新固定电源导线插头。</li></ul>
接通电源，仪表正常显示，调速失灵	<ul style="list-style-type: none"><li>● 电池电压过低：充足电。</li><li>● 断电刹把失灵：维修或更换断电刹把。</li><li>● 调速转把故障：更换调速转把。</li><li>● 控制器或电机故障：联系授权服务站检测维修。</li></ul>
一次充电后续行里程不足	<ul style="list-style-type: none"><li>● 轮胎气压不足：轮胎充气至标准气压。</li><li>● 充电不足：检查充电器，并将电池充满电。</li><li>● 电池老化：联系授权服务站更换电池。</li><li>● 刹车异常：调节刹车，使前后轮转动顺畅。</li><li>● 机械传动阻塞：给转动，传动部件定期润滑。</li><li>● 骑行环境：上坡多、逆风大、频繁刹车启动、载重大等，建议脚踏助力，减少刹车、启动次数，减轻载重。</li></ul>
充电器不充电	<ul style="list-style-type: none"><li>● 接触不良：将充电器输入，输出插头重新接插。</li><li>● 充电器损坏：联系授权服务站更换充电器。</li><li>● 电池组开路：重新连接电池线。</li></ul>
其他故障	<ul style="list-style-type: none"><li>● 当您遇到通过上述指导不能自行排除故障或无法判定故障时，或者遇到电机、控制器、充电器、电池组损坏时，请及时联系驻地授权服务站，切勿擅自打开以上部件，否则将会失去本公司的保修承诺。</li></ul>

## 6.售后服务与保修范围

服务认证等级 ★★★★★

尊敬的用户：

感谢您使用本公司生产的电动自行车，为保护您的合法权益，请妥善保管好此手册。当您使用本车辆时应当场检验、调试。您有权要求销售人员提供正确操作方法及维护事项，提供有效购车票证、保修卡及保修单位的地址和联系电话。

请不要私自对车体、线缆、电器件及其他有关该车结构性能进行改造。电缆线、电器件参数的私自更改，会造成整车性能下降或电气性能的失效及其他情况发生，缩短该车的使用寿命，性能达不到有效保障。由此产生的责任与损失，雅迪公司概不负责，一律由用户自行承担。



● 敬请选用带“雅迪专用”字样或雅迪公司选配的零部件。

● 请至雅迪授权服务站维修，若有疑问，请致电400-900-1212

## 三包范围及期限

1	<p>部件名称：电机</p> <p>三包期限：26个月</p> <p>三包内容：26个月内换新电机（线圈缺相、烧毁，磁钢退磁、脱落，轮轴变形等质量问题无法修复）因胎压不足过减速带、坑等原因，导致轮毂变形的不予三包。</p>
2	<p>部件名称：电机霍尔、电机轴承</p> <p>三包期限：12个月</p> <p>三包内容：霍尔烧坏、轴承异响或破裂。</p>
3	<p>部件名称：普通铅酸蓄电池</p> <p>三包期限：12个月</p> <p>三包内容：漏液或容量不足60%，前6个月换新，7-12个月更换维护电池（相关锁、电池盒、充电孔、电池盒提手等附件除外），包含黑金刚、劲远系列，其他特殊型号电池另外规定。</p>
4	<p>部件名称：雅迪黑钻电池</p> <p>三包期限：12个月</p> <p>三包内容：漏液或容量不足60%，12个月换新（相关锁、电池盒、充电孔、电池盒提手等附件除外），包含金超威、长寿王，其他特殊型号电池另外规定。</p>
5	<p>部件名称：石墨烯电池</p> <p>三包期限：24个月</p> <p>三包内容：24个月换新（电池容量正常衰减不足70%或者漏液），人为因素除外。</p>



6	<p>部件名称：普通锂电池</p> <p>三包期限：24个月</p> <p>三包内容：漏液或容量不足60%，前12个月换新、后12个月维护（相关锁、电池盒、充电孔、电池盒提手等附件除外），其他特殊型号电池另外规定。</p>
7	<p>部件名称：聚能王二代锂电池</p> <p>三包期限：36个月</p> <p>三包内容：12个月内容量低于70%，可调换整组新电池，13-24个月内容量低于60%，可调换整组容量80%左右的维护电池，25-36个月内容量低于50%，可调换维护周转电池，（相关锁、电池盒、充电孔、电池盒提手等附件除外），其他特殊型号电池另外规定。</p>
8	<p>部件名称：车架、方向把、方向柱、后平叉、前轮毂、前叉组件、把立管、鞍管</p> <p>三包期限：24个月</p> <p>三包内容：因产品原因发生性能故障无法修复、开焊、脱焊、断裂、扭曲可以更换，方向把、方向柱不正、变形可以更换，因撞击、私自改动等人为撞击造成的损坏不予三包。</p>
9	<p>部件名称：灯具总成、LED灯泡、USB插口、座垫、靠背垫、后视镜、搁脚、制动拉索、菜篮、座垫锁板、飞轮、链条、脚蹬、电镀件</p> <p>三包期限：6个月</p> <p>三包内容：开焊、脱焊、断裂、扭曲、掉漆可以更换，因撞击、超重私自改动等人为原因损坏不予三包，前照灯光束照射角度不正可以三包。</p>

10	<p>部件名称：音响</p> <p>三包期限：9个月</p> <p>三包内容：产品质量导致不响、异响可以更换，因撞击、私自改动等人为撞击造成的损坏不予三包。</p>
11	<p>部件名称：控制器、充电器、主/副电缆线、转换器、仪表、电源管理器、中控、一体大灯仪表、组合/功能开关、一键启动、套锁、闪光器、喇叭、防盗器、刹把、转把、中撑锁、空气开关、GPS、护杠、减震、侧/主支架、碟刹泵、制动器、中轴、牙盘、曲柄、碟刹盘、烤漆件、断电开关、真空胎</p> <p>三包期限：12个月</p> <p>三包内容：因产品原因发生性能故障无法修复、开焊、脱焊、断裂、扭曲可以更换，减震漏油、变形可以更换，因烤漆质量问题脱皮、龟裂面积在1平方厘米以上的可以更换，因撞击、私自改动等人为撞击造成的损坏不予三包。</p>
12	<p>部件名称：外胎、内胎、保险丝、气嘴、辐条、把套、充电插口、普通灯泡、碟刹摩擦片</p> <p>三包期限：3个月</p> <p>三包内容：外胎内部自然龟裂、断线、鼓包、掉皮，因撞击、私自改动等人为撞击造成的损坏不予三包。</p>



- 家庭使用的车辆，其三包期限按上表所规定的执行。
- 非家庭使用（如经营、商用、公司集体、团购、租赁）的车辆，其三包期限按上表规定的一半执行。
- 有特殊约定的以约定内容执行。
- 如果您长时间不使用电动车，请务必至少1个月给电池补充电1次，提升电池使用寿命，避免亏电不能三包导致的损失。

## 不属于“三包”的范围和内容

1	以上表为基准，超过规定“三包”时限和范围的，视为超出“三包”服务
2	普通灯泡、内胎、油管、制动蹄块、电机边盖、螺丝螺帽等标准件类、装饰件、黑件类、踏皮、保险丝（管）类、气嘴、辐条类易损件和易消耗品以上表为基准，超过规定“三包”时限和范围类，视为超出“三包”服务
3	广告促销类、赠送物品类，响声大小、软硬等人为感觉类项目
4	因烟熏、药品、地震、台风、洪水、水灾、雷击、化学腐蚀等不可抗拒因素造成的损坏
5	未在雅迪服务站或指定维修网点维修，自行改装、分解、破坏零部件状态，使用非原厂造成的其他零部件损坏、擅自私改电路和配置的不予三包并由用户自己承担全部相关责任
6	撞车、摔车、超载、超速、私自改装、未使用原厂配件、未按使用说明操作等人为因素而造成的故障
7	无维修卡、发票、收据等票卡不相符，附件不全
8	充电器、控制器等有商标、封条的，人为撕毁的不予三包，套锁钥匙折断在内，不予三包
9	电池亏电、鼓包、浸泡以及外因导致的破损不予三包，所有电池及配件不实行循环三包

## 温馨提示

### 尊敬的雅迪用户：您好！

感谢您购买雅迪电动车，您的选择——我们服务的开始！我们将竭诚为您提供专业化五星级的服务。

### ※全国联保

全国8622家服务网点，任何一家都能为您提供专业、便捷、快速的服务。

### ※保证原厂配件

原厂配件质量可靠、安全、三包有保障，所有服务网点提供原厂配件，价格透明，值得您信赖。

### ※一年内免费上门服务

自您购车之日起一年内，一个电话，一个微信，即为您提供及时、快速的上门服务（15公里内无法骑行的情况下）。

### ※一年内20项免费保养

自您购车之日起一年内，我们将为您免费提供5次总价值500元的20项汽车级五星保养。

## 20项免费服务项目

为了让顾客体验主动关怀式服务，雅迪全国授权经销商对消费者从购车之日起一年内执行20项免费保养项目，用户可根据自己购买车辆的时间和使用情况，按保养周期表定期到雅迪服务站或购车单位进行保养。具体20项免费保养项目如下：

### 20项保养项目

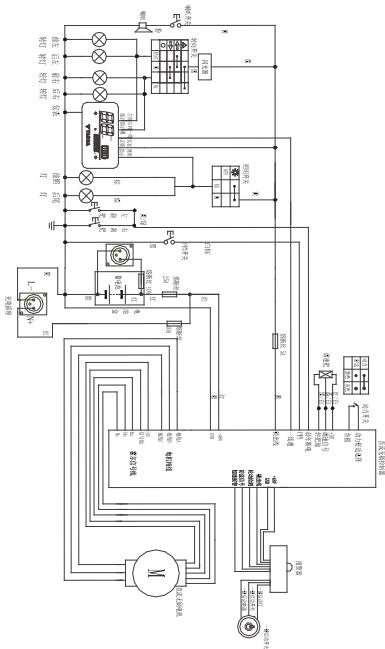
01	制动行程	02	转把把套	03	保险检查	04	灯光系统
05	前叉检查	06	转向轴承	07	安全线检查	08	充电检查
09	驻车稳定	10	减震调节	11	电池连接线	12	喇叭检查
13	电池安装	14	链条调整	15	异响排除	16	轮胎气压
17	电池电压	18	整车线路	19	螺丝紧固	20	全车润滑

### 保养记录登记

保养周期	第一次 (1个月内)	第二次 (3个月内)	第三次 (6个月内)	第四次 (9个月内)	第五次 (12个月内)
保养时间					
保养项目					
维修签字					
用户签字					
备注					

经销商服务电话：\_\_\_\_\_地址：\_\_\_\_\_

## 7.电气原理图及技术参数表



## 技术参数表

整车主要技术参数	
长×宽×高(mm)	1560×695×1020
前后轮中心距(mm)	1105
整车质量(kg)	55
最高设计车速(km/h)	25
续行里程(km)	80
百公里电耗(kw·h)	1.5
载质量(kg)	75
蓄电池主要技术参数	
蓄电池类型	锂电
容量(Ah)	24
标称电压(V)	48
电动机主要技术参数	
电动机型式	永磁
标称功率(W)	350
额定转速(r/min)	325
额定电压(V)	48
控制器主要技术参数	
欠压保护(V)	40±0.5
过流保护(A)	18±1



雅迪车主平台

生产企业：雅迪科技集团有限公司

地 址：江苏省无锡市锡山区安镇街道锡山大道515号

服务电话：400-900-1212

企业网址：[www.yadea.com.cn](http://www.yadea.com.cn)